

**Moteurs asynchrones triphasés,
carcasse aluminium.**

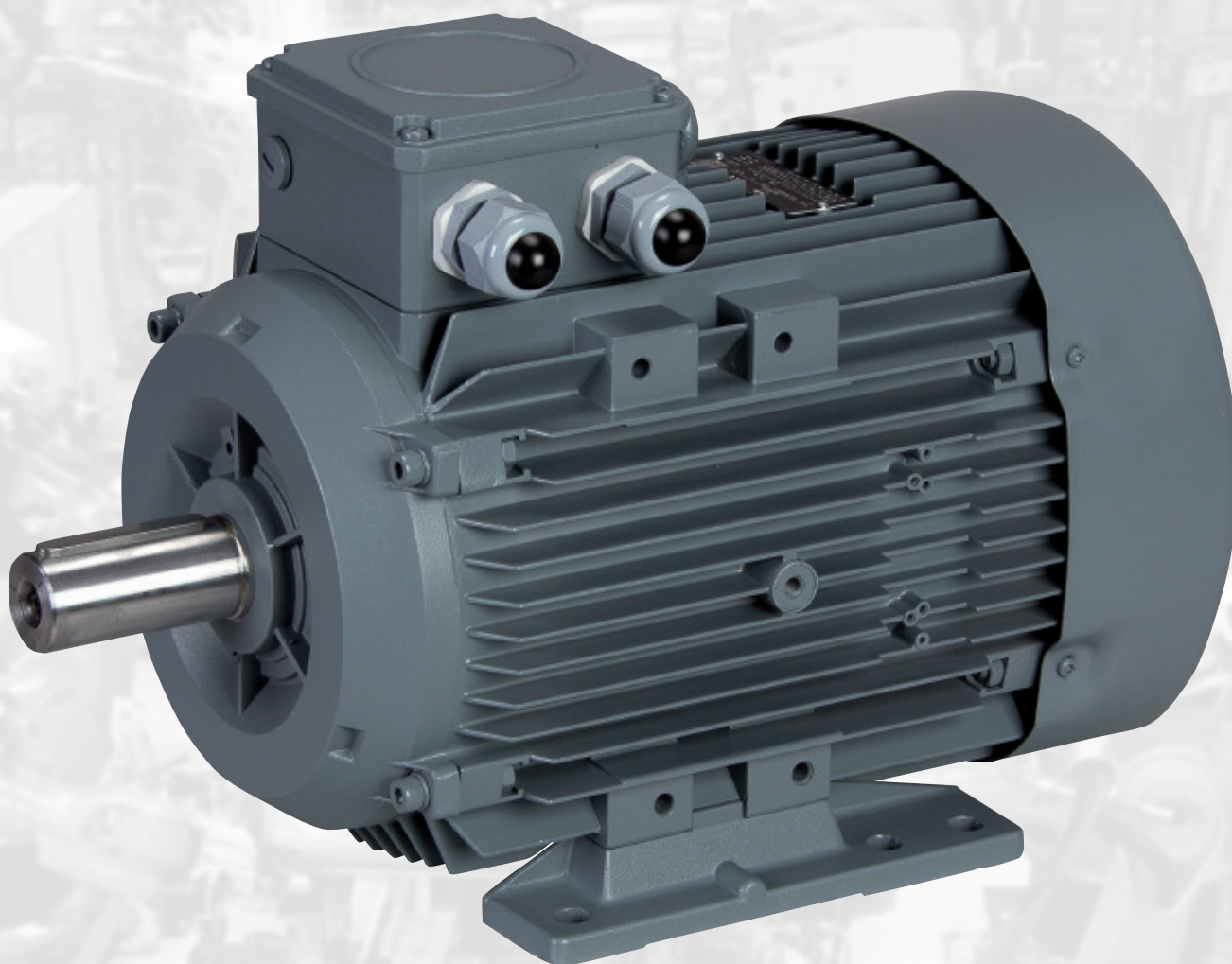
*Three phases asynchronous motors,
cast aluminium housing.*

*Dreiphasen Asynchronmotoren,
Aluminium Gehäuse.*

QS Q2E Q3E

IE2

IE3



Moteurs asynchrones triphasés

Three phases asynchronous motors
Dreiphasen Asynchronmotoren

Rendement élevé IE2

High efficiency IE2
Hoher Wirkungsgrad IE2

Rendement premium IE3

Premium efficiency IE3
Premium Wirkungsgrad IE3

CEI 60034
BS EN 60034
DIN EN 60034

Directives et règlement

Directives and regulation
Richtlinie und Verordnung

Rendement minimum
Minimum efficiency levels
Minimale Wirkungsgrade

Normes
Norms
Normen

La norme **CEI 60034-30** harmonise les classes de rendement au niveau mondial et définit des niveaux d'efficacité minimum MEPS (Minimum Efficiency Performance Standard), ainsi que de nouvelles dénominations pour les classes de rendement IE2 (rendement élevé) et IE3 (rendement premium). Elle définit la norme **CEI 60034-2-1** comme standard de mesure de rendement.

CEI 60034-30 : Classe de rendement des machines électriques tournantes.
Machines électriques tournantes - Partie 30 : classes de rendement pour les moteurs à induction triphasés à cage, mono vitesse.

CEI 60034-2-1 : Méthode du calcul des pertes
Machines électriques tournantes - Partie 2-1: Méthodes normalisées pour la détermination des pertes et du rendement à partir d'essais (à l'exclusion des machines pour véhicules de traction).

La directive **2005/32/CE** modifiée par la directive **2009/125/CE** du 21.10.2009 fixe les exigences en matière d'écoconception.

Le règlement n° **640/2009** portant application de la directive **2009/125/CE** du 21.10.2009 impose des classes de rendement minimales pour les moteurs 2,4 et 6 pôles de 0,75 à 375 kW.

| kW | Nombre de pôles / Number of poles / Polzahl | | | | | |
|-----------|---|------|------|-------------|------|------|
| | IE2 (50Hz) | | | IE3 (50 Hz) | | |
| | 2 | 4 | 6 | 2 | 4 | 6 |
| 0,75 | 77,4 | 79,6 | 75,9 | 80,7 | 82,5 | 78,9 |
| 1,1 | 79,6 | 81,4 | 78,1 | 82,7 | 84,1 | 81,0 |
| 1,5 | 81,3 | 82,8 | 79,8 | 84,2 | 85,3 | 82,5 |
| 2,2 | 83,2 | 84,3 | 81,8 | 85,9 | 86,7 | 84,3 |
| 3 | 84,6 | 85,5 | 83,3 | 87,1 | 87,7 | 85,6 |
| 4 | 85,8 | 86,6 | 84,6 | 88,1 | 88,6 | 86,8 |
| 5,5 | 87,0 | 87,7 | 86,0 | 89,2 | 89,6 | 88,0 |
| 7,5 | 88,1 | 88,7 | 87,2 | 90,1 | 90,4 | 89,1 |
| 11 | 89,4 | 89,8 | 88,7 | 91,2 | 91,4 | 90,3 |
| 15 | 90,3 | 90,6 | 89,7 | 91,9 | 92,1 | 91,2 |
| 18,5 | 90,9 | 91,2 | 90,4 | 92,4 | 92,6 | 91,7 |
| 22 | 91,3 | 91,6 | 90,9 | 92,7 | 93,0 | 92,2 |
| 30 | 92,0 | 92,3 | 91,7 | 93,3 | 93,6 | 92,9 |
| 37 | 92,5 | 92,7 | 92,2 | 93,7 | 93,9 | 93,3 |
| 45 | 92,9 | 93,1 | 92,7 | 94,0 | 94,2 | 93,7 |
| 55 | 93,2 | 93,5 | 93,1 | 94,3 | 94,6 | 94,1 |
| 75 | 93,8 | 94,0 | 93,7 | 94,7 | 95,0 | 94,6 |
| 90 | 94,1 | 94,2 | 94,0 | 95,0 | 95,2 | 94,9 |
| 110 | 94,3 | 94,5 | 94,3 | 95,2 | 95,4 | 95,1 |
| 132 | 94,6 | 94,7 | 94,6 | 95,4 | 95,6 | 95,4 |
| 160 | 94,8 | 94,9 | 94,8 | 95,6 | 95,8 | 95,6 |
| 200 à 375 | 95,0 | 95,1 | 95,0 | 95,8 | 96,0 | 95,8 |

Les moteurs sont conformes aux normes suivantes :

- IEC 60034-5** : degrés de protection - Degrees of protection - Schutzarten
- IEC 60034-6** : modes de refroidissement - Methods of cooling - Kühlverfahren
- IEC 60034-7** : formes de construction - Types of construction - Bezeichnungen für Bauformen und Aufstellungen
- IEC 60034-8** : marquage des bornes et sens de rotation - Terminal markings and direction of rotation
Anschluss Bezeichnung und Drehsinn
- IEC 60034-9** : limites du bruit - Noise limits - Geräuschgrenzwerte
- IEC 60034-14** : vibrations mécaniques - Mechanical vibrations - Mechanische Schwingungen

The **IEC 60034-30** has developed a new standard which is intended to harmonize efficiency classes throughout the world, sets new mandatory minimum efficiency levels MEPS (Minimum Efficiency Performance Standard) and defines following new efficiency classes : IE2 (High Efficiency) and IE3 (Premium Efficiency). It sets the standard **IEC 60034-2-1** as standard performance measure.

Die **IEC 60034-30** hat eine neue Norm entwickelt, die die Effizienzklassen weltweit vereinheitlichen soll und den Mindest-Wirkungsgrad MEPS (Minimum Efficiency Performance Standard) sowie neue Bezeichnungen für die Effizienzklassen bestimmt : IE2 (Hoher Wirkungsgrad) und IE3 (Premium Wirkungsgrad). Sie setzt die Norm **IEC 60034-2-1** als standard für Ermittlung des Wirkungsgrades.

- ▶ **BS EN 60034-30** : Rotating electrical machines. Efficiency classes of single-speed, three-phase, cage-induction motors.
- ▶ **DIN EN 60034-30** : Drehende elektrische Maschinen - Teil 30: Wirkungsgrad-Klassifizierung von Drehstrommotoren mit Käfigläufern, ausgenommen polumschaltbare Motoren.
- ▶ **BS EN 60034-2-1** : Rotating electrical machines. Standard methods for determining losses and efficiency from tests (excluding machines for traction vehicles).
- ▶ **DIN EN 60034-2-1** : Drehende elektrische Maschinen. Standardverfahren zur Bestimmung der Verluste und des Wirkungsgrades aus Prüfungen (ausgenommen Maschinen für Schienen- und Straßenfahrzeuge).
- ▶ The directive **2005/32/EC** amended by Directive **2009/125/EC** of 21.10.2009 establishes the ecodesign requirements.
- ▶ Die Richtlinie **2005/32/EC**, geändert durch die Richtlinie **2009/125/EG**, legt die Anforderungen an das Ökodesign fest.

- ▶ The regulation N°. **640/2009** on the implementation of the guideline **2009/125/CE** Lay down minimum performance classes for 2,4 and 6 poles motors from 0,75 to 375 kW.
- ▶ Verordnung Nr. **640/2009** über die Durchführung der Richtlinie **2009/125/CE** setzt minimale Effizienzklassen durch für 2,4 und 6 polige Motoren von 0,75 bis 375 kW.

▶ **IE2**
depuis le 16 juin 2011

- ▶ **IE2**
since 16th June 2011
- ▶ **IE2**
Seit dem 16 Juni 2011

▶ **IE3**
• à partir du 1^{er} janvier 2015
puissances de 7,5 à 375 kW
• à partir du 1^{er} janvier 2017
puissances de 0,75 à 375 kW.

- ▶ **IE3**
• from 1st of January 2015
Power from 7,5 to 375 kW
- from 1st of January 2017
Power from 0,75 to 375 kW
- ▶ **IE3**
• ab dem 1 Januar 2015
Leistungen von 7,5 bis 375 kW
- ab dem 1 Januar 2017
Leistungen von 0,75 bis 375 kW

- ▶ The motors are in compliance with following norms :
- ▶ Die Motoren entsprechen folgenden Normen :

Moteurs asynchrones triphasés, carcasse aluminium.

Three phases asynchronous motors, cast aluminium housing.

Dreiphasen Asynchronmotoren, Aluminium Gehäuse.

CARACTÉRISTIQUES MÉCANIQUES MECHANICAL DATA MECHANISCHE DATEN

Construction Construction Aufbau

- Carcasse aluminium sauf Q2E 250 carcasse fonte
- Flasques en aluminium avec bagues de renforcement au niveau du palier à partir de la hauteur d'axe 100 mm.
- Pattes vissées à la carcasse (sauf hauteur d'axe 250 mm) permettant le positionnement de la boîte à bornes sur le côté droit ou gauche (les différents trous de fixation sont taraudés en usine).
- Anneau de levage à partir de la hauteur d'axe 100 mm.
- Capot ventilateur en tôle jusqu'à la hauteur d'axe 160 mm et en plastique de 180 à 250 mm.
- Ventilateur plastique.
- Boîte à bornes située sur le dessus et orientable à 90° dans les quatre directions (sauf hauteur d'axe 250mm).
- Livrés avec presse - étoupe (un PE raccordement jusqu'à hauteur d'axe 100 mm et deux PE au-delà).
- Cast aluminium housing except Q2E 250 cast iron
- Flanges made of aluminium, the bearing bores are reinforced with steel sleeves from size 100 mm.
- Screwed-on feet. The terminal box can be relocated on the right or the left hand side by moving the feet of the motor. (housing originally fitted with threaded holes).
- Eyebolt from size 100 mm.
- Metallic fan cover up to size 160 mm and plastic from size 180 to 250 mm.
- Radial plastic fans.
- Terminal box located on the top. It can be rotated by 4x90° (except size 250 mm).
- Fitted with cable gland (one cable gland up to size 100 mm and two above).
- Aluminium Gehäuse außer Q2E 250 Gehäuse aus Grauguss.
- Aluminium Lagerschilde mit verstärktem Lagersitz, ab Achshöhe 100 mm.
- Abnehmbare Fussleisten (außer BG 250 mm) um den Klemmenkasten links oder rechts positionieren zu können.
- Die Befestigungslöcher sind mit Gewindebohrung im Werk ausgerüstet.
- Hebeöse ab Baugröße 100 mm.
- Metallhaube für die Baureihe bis 160 mm und aus Kunststoff für die Größen 180 bis 250 mm.
- Lüfter aus Kunststoff.
- Die Klemmenkästen sind auf der Oberseite angeordnet und um 90° in die vier Richtungen drehbar (bei Baugröße 250 mm ist der Klemmenkasten am Motorgehäuse integriert). Mit Kabeleinführungen ausgestattet.
- Eine Kabeleinführung bis Achshöhe 100 mm und zwei darüber hinaus.

Degré de protection Degree of protection Schutzart

- ▶ Degré de protection IP55.
- ▶ Degree of protection IP55.
- ▶ Flasques avant et arrière munis d'un joint à lèvres assurant une bonne étanchéité aux poussières.
- ▶ D side and ND side flanges are fitted with lip seals.
- ▶ Schutzart IP55.
- ▶ Für eine gute Öl- und Staubdichtheit sind die Motoren mit Wellendichtringen ausgestattet.

Roulements Bagues d'étanchéité Bearings - Seals Wälzlager - Dichtringe

- ▶ Roulements à billes de marque ORS ou équivalent type ZZ (sauf HA 250mm), jeu C3 graissés à vie. Montage flottant.
- ▶ Life lubricated ball bearings ZZ C3 (except size 250) manufactured by ORS or equivalent. Float mounting.
- ▶ Die Motoren sind mit dauergeschmierten Kugellagern Fabrikat ORS oder gleichwertig, Bauart ZZ, Spiel C3, ausgestattet. (ausser BG 250mm). Schwimmende Lagerung.

| Hauteur d'axe Frame size Baugröße | roulement côté D Bearing D Side Lager D Seite | roulement côté N Bearing N Side Lager N Seite | bague d'étanchéité côté D shaft seal D Side Dichtring D Seite | bague d'étanchéité côté N shaft seal N Side Dichtring N Seite |
|---|---|---|---|---|
| 63 | 6201-2Z | 6201-2Z | 12x22x7 | 12x22x7 |
| 71 | 6202-2Z | 6202-2Z | 15x24x5 | 15x24x5 |
| 80 | 6204-2Z | 6204-2Z | 20x30x7 | 20x30x7 |
| 90 | 6305-2Z | 6205-2Z | 25x40x7 | 25x40x7 |
| 100 | 6306-2Z | 6205-2Z | 30x47x7 | 25x40x7 |
| 112 | 6306-2Z | 6206-2Z | 30x47x7 | 30x47x7 |
| 132 | 6208-2Z | 6208-2Z | 40x62x10 | 40x62x10 |
| 160 | 6309-2Z | 6209-2Z | 45x72x10 | 45x72x10 |
| 180 | 6310-2Z | 6310-2Z | 50x80x10 | 50x80x10 |
| 200 | 6312-2Z | 6312-2Z | 60x90x10 | 60x90x10 |
| 225 | 6313-2Z | 6313-2Z | 65x100x13 | 65x100x13 |
| 250 | 6316 | 6316 | 80x100x10 | 80x100x10 |

Peinture Painting Lackierung

- ▶ Système de peinture standard moderate Adapté pour le groupe de climat « modéré » suivant CEI 60721-2-1. Installation à l'intérieur et à l'extérieur sous abri, climat modéré (exposition temporaire à 95% d'humidité relative dans l'air pour des températures allant jusqu'à +30°, exposition continue jusqu'à 85% d'humidité relative dans l'air pour des températures allant jusqu'à +25°). Peinture couleur RAL 7031.
- ▶ Paint normal finish moderate. Suitability for group of climates «moderate» according to IEC 721-2-1. Weatherprotected and non-weatherprotected location, short time up to 95 % relative air humidity at temperatures up to +30 °C, continuously up to 85 % relative air humidity up to 25 °C. Paint color RAL 7031.
- ▶ Normalanstrich moderate. Eignung für Klimagruppe Moderate nach IEC 60721-2-1. Innenraum und Freiluftaufstellung überdacht, gemäßigtes Klima (kurzzeitig bis 95% relative Luftfeuchte bei Temperaturen bis + 30°C, dauernd bis 85% relative Luftfeuchte bis +25°C). Lackierung in Farbe RAL 7031.

Moteurs asynchrones triphasés, carcasse aluminium.

Three phases asynchronous motors, cast aluminium housing.

Dreiphasen Asynchronmotoren, Aluminium Gehäuse.

Équilibrage
Classe de vibration
Balancing level
Schwingungsklasse/
Auswuchtung

Niveau acoustique
Noise level
Schallpegel

Formes de construction
Types of construction
Bauformen

Rotors équilibrés dynamiquement avec «demi clavette».

Classe de vibration A selon la norme CEI 60034-14.

Le niveau de bruit indiqué correspond à la valeur moyenne de la pression acoustique LpA en dB(A) mesurée à 1 m autour de la surface de la machine conformément à la norme EN-60034-9.

Les formes de construction les plus usitées sont décrites dans le tableau ci-après. Un moteur commandé dans une forme de base (IM B3, IM B5,...) peut être installé dans une forme dérivée.

▶ Rotors dynamically balanced with «half key».
 The balancing level agrees with vibration class A according to IEC 60034-14.

▶ Die Läufer sind dynamisch mit «Halbkeil» ausgewuchtet.
 Der Auswuchtungsgrad der Standardmotoren entspricht der Schwingungsklasse A gemäß IEC-Norm 60034-14.

▶ According to EN-60034-9, the spatial mean value of the sound pressure level LpA measured at a 1 m distance from the machine outline will be given as the noise intensity in dB(A).

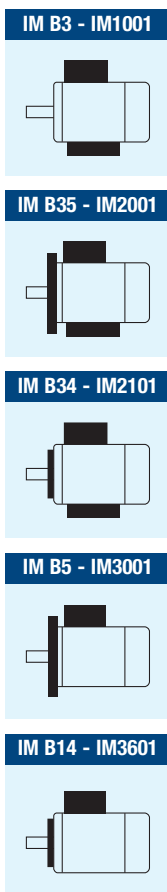
▶ Der angegebene Schallpegel entspricht gemäß Norm EN-60034-9 dem 1 m um der Maschinenoberfläche herum gemessenen Schalldruck-Mittelwert LpA in dB(A).

▶ The most frequently used types of construction are shown in the following table. A motor that is ordered in the basic types of construction (IMB3,IMB5,...) can also be installed in a derived type of construction.

▶ Die gängigsten Bauformen sind in der folgenden Tabelle beschrieben. Ein Motor, der in der Grundform bestellt wurde (IM B3, IM B5, ...) kann in einer abgeleiteten Form installiert werden.

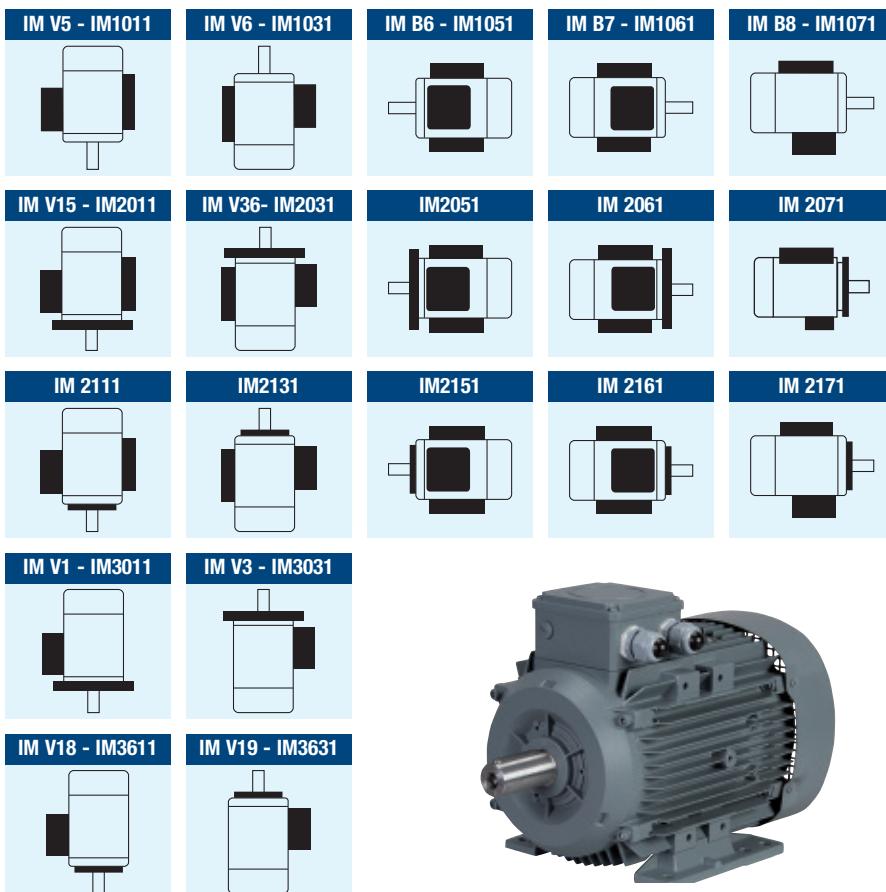
Formes de base

Basic types of Construction
 Grundformen



Formes dérivées

Other types of construction
 Abgeleitete Formen



Forces radiales et axiales admissibles
Permissible radial and axial loads
Zugelassene Radial und Axialkräfte

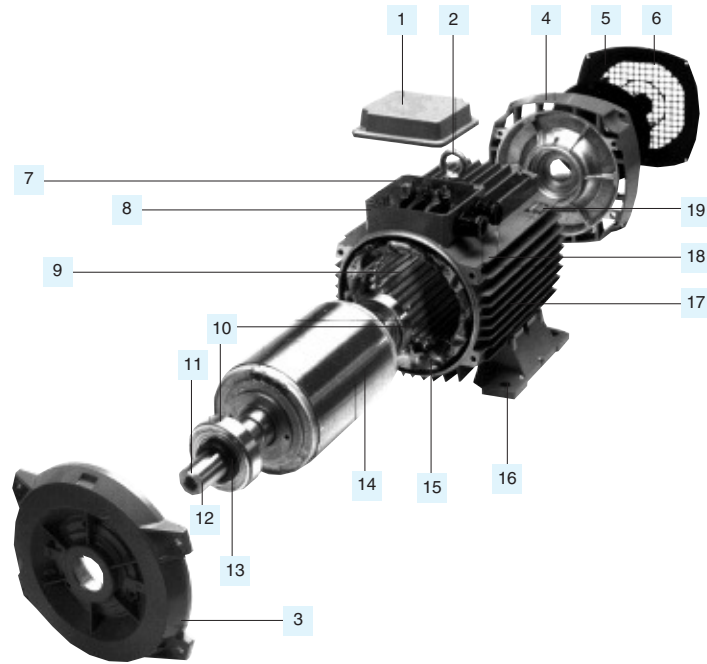
| Hauteur d'axe Frame size | Force axiale/Axial load/Axial Kraft | | | Force radiale/Radial load/Radial Kraft | | |
|-----------------------------|-------------------------------------|---------------------|---------------------|--|---------------------|---------------------|
| | 2 pôles/poles/polig | 4 pôles/poles/polig | 6 pôles/poles/polig | 2 pôles/poles/polig | 4 pôles/poles/polig | 6 pôles/poles/polig |
| Baugröße | Fa1/Fa2 (kN) | Fa1/Fa2 (kN) | Fa1/Fa2 (kN) | Fr 0,5 (kN) | Fr 0,5 (kN) | Fr 0,5 (kN) |
| 63 | 0,18 | 0,21 | - | 0,24 | 0,27 | - |
| 71 | 0,21 | 0,25 | 0,27 | 0,28 | 0,32 | 0,34 |
| 80 | 0,38 | 0,44 | 0,48 | 0,49 | 0,56 | 0,6 |
| 90 | 0,7/0,36 | 0,77/0,4 | 0,82/0,43 | 0,83 | 0,9 | 0,94 |
| 100 | 0,91/0,36 | 1,01/0,4 | 1,07/0,43 | 1,09 | 1,18 | 1,24 |
| 112 | 0,91/0,54 | 1,01/0,6 | 1,07/0,64 | 1,12 | 1,21 | 1,27 |
| 132 | 0,86 | 0,92 | 0,95 | 1,1 | 1,18 | 1,21 |
| 160 | 1,59 | 1,71 | 1,71 | 1,97 | 2,08 | 2,08 |
| 180 | 1,94 | 2,07 | 2,17 | 2,4 | 2,53 | 2,62 |
| 200 | 2,79 | 2,93 | 3,05 | 3,42 | 3,56 | 3,67 |
| 225 | 3,25 | 3,39 | 3,52 | 4,05 | 4,1 | 4,22 |
| 250 | 3,61/2,94 | 4,26/3,15 | - | 4,45 | 5,18 | - |

Fa1 arbre vers le haut - Fa1 shaft end up - Fa1 Welle nach oben - Fa2 arbre vers le bas - Fa2 shaft end down - Fa2 Welle nach unten

Moteurs asynchrones triphasés, carcasse aluminium.

*Three phases asynchronous motors, cast aluminium housing.
Dreiphasen Asynchronmotoren, Aluminium Gehäuse.*

Vue éclatée
Exploded view
Explosionszeichnung



| Numéro/Number/Nummer | Désignation | Designation | Bezeichnung |
|----------------------|-----------------------------|--------------------|------------------------|
| 1 | Couvercle de boîte à bornes | Terminal box cover | Klemmkastendeckel |
| 2 | Oeillet de levage | Eyebolt | Hebeöse |
| 3 | Flasque côté entraînement | Endshield D | D - Lagerschild |
| 4 | Flasque côté opposé | Endshield N | N - Lagerschild |
| 5 | Ventilateur | Fan | Lüfter |
| 6 | Capot ventilateur | Fan cover | Lüfterhaube |
| 7 | Plaque à bornes | Terminal board | Klemmenbrett |
| 8 | Embase de boîte à bornes | Terminal box base | Klemmenkastenunterteil |
| 9 | Stator | Stator | Ständer |
| 10 | Roulement | Bearing | Wälzlager |
| 11 | Clavette | Key | Passfeder |
| 12 | Bout d'arbre | Shaft end | Welle |
| 13 | Bague d'étanchéité | Seal ring | Wellendichtring |
| 14 | Rotor | Rotor | Rotor |
| 15 | Bobinage | Winding | Wicklung |
| 16 | Pattes | Feet | Füße |
| 17 | Carcasse | Motor frame | Gehäuse |
| 18 | Presse étoupe | Cable gland | Kabelverschraubungen |
| 19 | Plaque signalétique | Name plate | Typenschild |

**CARACTÉRISTIQUES
ELECTRIQUES**
ELECTRICAL DATA
ELEKTRISCHE DATEN

Les valeurs indiquées dans les tableaux des caractéristiques sont valables pour un fonctionnement en service S1, sous une tension de 400V, une fréquence de 50Hz, des températures ambiantes comprises entre -20°C et + 40°C et une altitude jusqu'à 1000 m au-dessus du niveau de la mer.

Tension: 230/400 V ou 400/690 V.

Fréquence : 50 Hz.

Protection thermique du bobinage : sondes CTP.

La classe d'isolation des moteurs standards correspond à la classe F.

Pour une température ambiante de 40°C l'échauffement maximum de température est de 100 K.

► The rates output applies to continuous duty (S1) related to the design voltage 400V, and operating frequency of 50Hz, an ambient temperature between -20°C and + 40°C and an altitude of 1000 m above sea level.
Voltage 230/400 V or 400/690 V.
Frequency : 50 Hz.

Thermal winding protection : Fitted with CTP.

The motors are wound in insulation class F .

For an ambient temperature of 40°C the maximum temperature increase is 100 K.

► Die angegebenen Werte gelten bei Dauerbetrieb (S1), bezogen auf 400V Nennspannung, auf eine Frequenz von 50 Hz, bei einer maximalen Umgebungstemperatur von 40°C und bei einer Aufstellhöhe von maximal 1000 m NN.
Spannung : 230/400 V oder 400/690 V.
Frequenz : 50 Hz.

Thermischer Wicklungsschutz : Mit Kaltleiter versehen.

Die Isolationsklasse der Standardmotoren entspricht der Klasse F. Bei einer Umgebungstemperatur von 40°C beträgt der maximale Temperaturanstieg 100 K.

**CARACTÉRISTIQUES
 TECHNIQUES**
 TECHNICAL DATA
 TECHNISCHE DATEN

IE2

IE2

| Type | Puissance | Vitesse | Cos φ | Rendement | | | Intensité | Courant de démarrage | Couple nominal | Couple démarrage | Couple max. | Moment d'inertie | Pression sonore | Masse |
|------|-----------|-------------------|-------|------------------|-----|-----|-----------|----------------------|----------------|------------------|-------------|----------------------|-------------------|---------|
| | Power | Speed | Cos φ | Efficiency | | | Current | Starting current | Torque | Starting torque | Max torque | Moment of inertia | Noise level | Weight |
| | Leistung | Geschwindigkeit | Cos φ | Wirkungsgrad η % | | | Strom | Anlaufstrom | Drehmoment | Anlaufmoment | Kippmoment | Trägheitsmoment | Schall-druckpegel | Gewicht |
| | kW | min ⁻¹ | 4/4 | 4/4 | 3/4 | 2/4 | A (400V) | Id/In | Nm | Cd/Cn | Cm/Cn | kgm ² (J) | dB (A)** | kg |

3000 min⁻¹/rpm/Upm

| | | | | | | | | | | | | | | |
|------------------------|------------|-------------|-------------|-------------|-------------|-------------|-------------|------------|-------------|------------|------------|----------------|-----------|-----------|
| QS 63M2A | 0,18 | 2800 | 0,80 | 64 | 63 | - | 0,51 | 4,2 | 0,62 | 2,3 | 2,4 | 0,00017 | 52 | 4,5 |
| QS 63M2B | 0,25 | 2800 | 0,82 | 67 | 66 | - | 0,66 | 4,2 | 0,86 | 2,2 | 2,3 | 0,00022 | 52 | 5 |
| QS 71M2A | 0,37 | 2800 | 0,84 | 68 | 67 | - | 0,93 | 4,3 | 1,27 | 2 | 2,4 | 0,00028 | 54 | 6 |
| QS 71M2B | 0,55 | 2820 | 0,85 | 71 | 69 | - | 1,32 | 5 | 1,87 | 2,2 | 2,5 | 0,00036 | 54 | 7 |
| IE2 Q2E 80M2B | 0,75 | 2875 | 0,80 | 77,4 | 77 | 73,6 | 1,75 | 8,1 | 2,5 | 4,1 | 4,4 | 0,00109 | 58 | 11 |
| IE2 Q2E 80M2D | 1,1 | 2885 | 0,84 | 79,6 | 79,7 | 77,1 | 2,4 | 8,1 | 3,65 | 4,1 | 4,5 | 0,00150 | 58 | 13 |
| IE2 Q2E 90L2C | 1,5 | 2890 | 0,78 | 81,3 | 80,8 | 77,6 | 3,3 | 8,2 | 4,9 | 3,8 | 4,4 | 0,00182 | 62 | 17,5 |
| IE2 Q2E 90L2D | 2,2 | 2880 | 0,89 | 83,2 | 83,8 | 82,7 | 4,4 | 8,3 | 7,3 | 3,9 | 4,5 | 0,00182 | 62 | 18 |
| IE2 Q2E 100L2C | 3 | 2885 | 0,88 | 84,6 | 85,1 | 84 | 5,8 | 9,6 | 9,9 | 4,3 | 5,1 | 0,00335 | 64 | 26 |
| IE2 Q2E 112M2C | 4 | 2895 | 0,87 | 85,8 | 86 | 84,4 | 7,7 | 9,5 | 13,1 | 4,2 | 5 | 0,00489 | 67 | 31 |
| IE2 Q2E 112M2C4 | 5,5 | 2895 | 0,84 | 87 | 86,9 | 85,1 | 10,7 | 8,9 | 18,2 | 3,7 | 4,8 | 0,00489 | 67 | 31 |
| IE2 Q2E 132S2C | 5,5 | 2935 | 0,87 | 87 | 86,9 | 85,1 | 10,2 | 9,1 | 17,8 | 3,5 | 4 | 0,01410 | 70 | 47 |
| IE2 Q2E 132M2A | 7,5 | 2925 | 0,90 | 88,1 | 87,7 | 85,9 | 13,6 | 9,1 | 24,5 | 3,6 | 4,1 | 0,01596 | 70 | 53 |
| IE2 Q2E 132M2A4 | 9 | 2945 | 0,89 | 88,8 | 88,4 | 86,6 | 16,3 | 9 | 29,2 | 4,2 | 5,4 | 0,01596 | 69 | 53 |
| IE2 Q2E 160M2B | 11 | 2945 | 0,90 | 89,4 | 89,1 | 87,7 | 19,4 | 8,1 | 35,5 | 2,8 | 3,6 | 0,02644 | 71 | 70 |
| IE2 Q2E 160L2A | 15 | 2935 | 0,92 | 90,3 | 90,5 | 89,7 | 25,7 | 8,2 | 48,7 | 3,5 | 4,0 | 0,03317 | 71 | 82 |
| IE2 Q2E 160L2C | 18,5 | 2945 | 0,92 | 90,9 | 91 | 90 | 31,4 | 8,1 | 60 | 3,3 | 4,0 | 0,04075 | 71 | 92 |
| IE2 Q2E 180M2A | 22 | 2960 | 0,90 | 91,3 | 91,3 | 90,2 | 37,5 | 7,8 | 71,3 | 2,6 | 3,8 | 0,06193 | 77 | 112 |
| IE2 Q2E 200L2B | 30 | 2960 | 0,85 | 92,0 | 91,4 | 89,9 | 55,1 | 8,2 | 96,6 | 2,9 | 4,5 | 0,11917 | 80 | 162 |
| IE2 Q2E200L2C | 37 | 2960 | 0,91 | 92,5 | 92,4 | 91 | 65 | 8 | 119 | 2,9 | 4,5 | 0,15010 | 80 | 179 |
| IE2 Q2E 225M2B | 45 | 2960 | 0,85 | 92,9 | 92,6 | 91,1 | 82,1 | 8,1 | 144 | 2,5 | 3,9 | 0,23505 | 81 | 251 |
| IE2 Q2E 250M2A | 55 | | | | | | | | | | | | | |

1500 min⁻¹/rpm/Upm

| | | | | | | | | | | | | | | |
|-----------------------|------------|-------------|-------------|-------------|-------------|-------------|-------------|------------|--------------|------------|------------|----------------|-----------|-----------|
| QS 63M4A | 0,12 | 1365 | 0,62 | 56 | 53 | - | 0,5 | 2,8 | 0,84 | 2 | 2,3 | 0,00020 | 41 | 4,5 |
| QS 63M4B | 0,18 | 1380 | 0,62 | 60 | 57 | - | 0,7 | 3,2 | 1,25 | 2,2 | 2,4 | 0,00025 | 41 | 5 |
| QS 71M4A | 0,25 | 1390 | 0,69 | 65 | 63 | - | 0,8 | 3,5 | 1,72 | 2,2 | 2,4 | 0,00071 | 45 | 6 |
| QS 71M4B | 0,37 | 1390 | 0,69 | 69 | 68 | - | 1,12 | 4 | 2,55 | 2,3 | 2,6 | 0,00095 | 45 | 7 |
| QS 80M4A | 0,55 | 1400 | 0,72 | 72 | 71 | - | 1,5 | 4,5 | 3,76 | 2,1 | 2,3 | 0,00168 | 49 | 9 |
| IE2 Q2E 80M4D | 0,75 | 1430 | 0,72 | 79,6 | 79,1 | 76 | 1,9 | 5,5 | 5 | 3,2 | 3,5 | 0,00268 | 49 | 12,5 |
| IE2 Q2E 80M4D4 | 0,9 | 1430 | 0,73 | 80,5 | 79,8 | 76,1 | 2,42 | 5,7 | 6 | 4,1 | 4,2 | 0,00109 | 58 | 11 |
| IE2 Q2E 90L4C | 1,1 | 1430 | 0,83 | 81,4 | 81,9 | 80,3 | 2,4 | 7 | 7,26 | 3,2 | 3,7 | 0,00365 | 54 | 17,5 |
| IE2 Q2E 90L4D | 1,5 | 1440 | 0,75 | 82,8 | 82 | 79,2 | 3,4 | 7,3 | 10 | 3,5 | 4 | 0,00365 | 55 | 18 |
| IE2 Q2E 90L4D4 | 1,8 | 1425 | 0,79 | 83,5 | 82,7 | 79,9 | 3,8 | 7 | 12,07 | 3,2 | 3,7 | 0,00365 | 55 | 18 |
| IE2 Q2E 100L4C | 2,2 | 1440 | 0,73 | 84,3 | 83,8 | 81,2 | 5 | 8 | 14,5 | 4,1 | 4,4 | 0,00545 | 56 | 25 |
| IE2 Q2E 100L4D | 3 | 1435 | 0,76 | 85,5 | 85,8 | 84 | 6,6 | 7,5 | 20 | 3,8 | 4,2 | 0,00581 | 56 | 26 |
| IE2 Q2E 112M4C | 4 | 1440 | 0,79 | 86,6 | 86,6 | 85 | 8,4 | 8,6 | 26,2 | 3,2 | 4,3 | 0,01123 | 58 | 34 |
| IE2 Q2E112M4D4 | 5,5 | 1460 | 0,78 | 87,7 | 87,6 | 85,1 | 11,5 | 8,6 | 26,2 | 3,2 | 4,3 | 0,01123 | 58 | 34 |
| IE2 Q2E 132M4B | 5,5 | 1460 | 0,78 | 87,7 | 87,6 | 85,1 | 11,3 | 8,7 | 35,9 | 3,2 | 4,3 | 0,02763 | 61 | 55 |
| IE2 Q2E 132M4C | 7,5 | 1460 | 0,81 | 88,7 | 88,5 | 86,6 | 15 | 9,5 | 49,4 | 3,2 | 4,5 | 0,02980 | 61 | 57 |

Moteurs asynchrones triphasés, carcasse aluminium.*Three phases asynchronous motors, cast aluminium housing.**Dreiphasen Asynchronmotoren, Aluminium Gehäuse.***CARACTÉRISTIQUES
TECHNIQUES
TECHNICAL DATA
TECHNISCHE DATEN****IE2****IE2**

| Type | Puissance | Vitesse | Cos φ | Rendement | | | Intensité | Courant de démarrage | Couple nominal | Couple démarrage | Couple max. | Moment d'inertie | Pression sonore | Masse |
|------|-----------|-------------------|---------------|-----------------------|-----|-----|-----------|----------------------|----------------|------------------|-------------|----------------------|-------------------|---------|
| | Power | Speed | Cos φ | Efficiency | | | Current | Starting current | Torque | Starting torque | Max torque | Moment of inertia | Noise level | Weight |
| | Leistung | Geschwindigkeit | Cos φ | Wirkungsgrad η % | | | Strom | Anlaufstrom | Drehmoment | Anlaufmoment | Kippmoment | Trägheitsmoment | Schall-druckpegel | Gewicht |
| | kW | min ⁻¹ | 4/4 | 4/4 | 3/4 | 2/4 | A (400V) | Id/In | Nm | Cd/Cn | Cm/Cn | kgm ² (J) | dB (A)** | kg |

1500 min⁻¹/rpm/Upm

| | | | | | | | | | | | | | | |
|-----------------|------|------|------|------|------|------|------|-----|-------|-----|-----|---------|----|-----|
| IE2 Q2E 132M4C4 | 9 | 1460 | 0,75 | 89,2 | 89 | 87,1 | 19,7 | 9 | 60,6 | 3,2 | 3,7 | 0,0298 | 61 | 57 |
| IE2 Q2E 160M4B | 11 | 1460 | 0,79 | 89,8 | 90,4 | 89,1 | 22,2 | 8 | 71,8 | 2,9 | 3,9 | 0,05547 | 63 | 77 |
| IE2 Q2E 160L4A | 15 | 1460 | 0,83 | 90,6 | 90,8 | 89,9 | 28,8 | 8 | 97,6 | 2,7 | 3,5 | 0,06922 | 63 | 92 |
| IE2 Q2E 180M4B | 18,5 | 1455 | 0,84 | 91,2 | 91,4 | 90,6 | 35,1 | 7,5 | 120,8 | 2,4 | 3,4 | 0,11220 | 69 | 120 |
| IE2 Q2E 180L4B | 22 | 1460 | 0,86 | 91,6 | 91,7 | 90,8 | 40,6 | 7,5 | 143,2 | 2,6 | 3,5 | 0,12773 | 69 | 135 |
| IE2 Q2E 200L4D | 30 | 1470 | 0,85 | 92,3 | 92,3 | 91,4 | 55,7 | 8 | 193,5 | 2,9 | 3,6 | 0,26448 | 70 | 168 |
| IE2 Q2E 225M4C | 37 | 1480 | 0,84 | 92,7 | 92,3 | 90,8 | 69 | 8,2 | 238,2 | 3,3 | 3,9 | 0,36429 | 71 | 260 |
| IE2 Q2E 225M4D | 45 | 1480 | 0,83 | 93,1 | 93 | 91,9 | 83,3 | 8 | 290 | 3,3 | 3,9 | 0,43513 | 71 | 289 |
| IE2 Q2E 250M4C | 55 | | | | | | | | | | | | | |

1000 min⁻¹/rpm/Upm

| | | | | | | | | | | | | | | |
|----------------|------|-----|------|------|------|------|------|-----|-------|-----|-----|---------|----|------|
| QS 71M6A | 0,18 | 900 | 0,57 | 58 | 55 | - | 0,78 | 3 | 1,91 | 2,2 | 2,4 | 0,00068 | 42 | 6 |
| QS 71M6B | 0,25 | 910 | 0,64 | 63 | 61 | - | 0,90 | 3,1 | 2,63 | 2,2 | 2,4 | 0,00090 | 42 | 7 |
| QS 80M6A | 0,37 | 920 | 0,64 | 67 | 65 | - | 1,25 | 3,3 | 3,84 | 2,1 | 2,4 | 0,00160 | 49 | 9 |
| QS 80M6B | 0,55 | 920 | 0,63 | 70 | 68 | - | 1,80 | 3,2 | 5,7 | 2,1 | 2,5 | 0,00196 | 49 | 10 |
| IE2 Q2E 90L6C | 0,75 | 940 | 0,67 | 75,9 | 76,4 | 73,2 | 2,2 | 4,2 | 7,62 | 2,5 | 2,8 | 0,00371 | 53 | 18 |
| IE2 Q2E 90L6D | 1,1 | 940 | 0,65 | 78,1 | 77,6 | 74,8 | 3,2 | 4,4 | 11,2 | 2,6 | 2,9 | 0,00444 | 53 | 19,5 |
| IE2 Q2E 100L6D | 1,5 | 945 | 0,71 | 79,8 | 79,5 | 76,7 | 3,9 | 4,7 | 15,2 | 2,6 | 3 | 0,00570 | 56 | 26 |
| IE2 Q2E 112M6C | 2,2 | 950 | 0,71 | 81,8 | 82,4 | 80,7 | 5,3 | 4,9 | 22,1 | 2,7 | 3 | 0,00916 | 58 | 29 |
| IE2 Q2E 132M6A | 3 | 970 | 0,64 | 83,3 | 82,3 | 79,4 | 8 | 5,7 | 29,5 | 2 | 2,5 | 0,02057 | 62 | 45 |
| IE2 Q2E 132M6B | 4 | 970 | 0,65 | 84,6 | 83,7 | 80,3 | 10,4 | 5,8 | 39,3 | 2,2 | 2,6 | 0,02070 | 62 | 54 |
| IE2 Q2E 132M6C | 5,5 | 975 | 0,74 | 86 | 85,6 | 83,8 | 12,5 | 5,5 | 54 | 2,1 | 2,6 | 0,02709 | 62 | 57 |
| IE2 Q2E 160L6B | 7,5 | 975 | 0,66 | 87,2 | 87 | 84,9 | 18,9 | 6 | 73,6 | 2,2 | 3 | 0,07040 | 63 | 89 |
| IE2 Q2E 160L6C | 11 | 975 | 0,68 | 88,7 | 88,2 | 86,1 | 24,9 | 6 | 109,5 | 2,2 | 3 | 0,07663 | 63 | 99 |
| IE2 Q2E 180L6A | 15 | 980 | 0,73 | 89,7 | 89,1 | 87,3 | 32,1 | 6,5 | 148,5 | 2,1 | 2,9 | 0,18369 | 63 | 115 |
| IE2 Q2E 200L6B | 18,5 | 980 | 0,81 | 90,4 | 90,5 | 89,7 | 36 | 6 | 180,6 | 1,9 | 2,7 | 0,27088 | 64 | 159 |
| IE2 Q2E 200L6C | 22 | 975 | 0,79 | 90,9 | 91,4 | 90,2 | 43,6 | 6 | 215,2 | 1,9 | 2,7 | 0,31281 | 64 | 171 |
| IE2 Q2E 225M6B | 30 | 980 | 0,81 | 91,7 | 91,8 | 91,3 | 57,3 | 6,1 | 292 | 1,8 | 2,5 | 0,49334 | 65 | 234 |

** Pression sonore mesurée à une distance de 1 mètre du moteur. Tolérance + 3 dBA

** The Sound Pressure Level measurements are taken 1 meter away from the motor. Tolerance + 3 dBA

** Bei einer Entfernung von 1 Meter vom Motor gemessener Schalldruck - Toleranz + 3 dB (A)

**CARACTÉRISTIQUES
TECHNIQUES**
TECHNICAL DATA
TECHNISCHE DATEN

| Type | Puissance | Vitesse | Cos φ | Rendement | | | Intensité | Courant de démarrage | Couple nominal | Couple démarrage | Couple max. | Moment d'inertie | Pression sonore | Masse |
|------|-----------|-------------------|---------------|-----------------------|-----|-----|-----------|----------------------|----------------|------------------|-------------|----------------------|-------------------|---------|
| | Power | Speed | Cos φ | Efficiency | | | Current | Starting current | Torque | Starting torque | Max torque | Moment of inertia | Noise level | Weight |
| | Leistung | Geschwindigkeit | Cos φ | Wirkungsgrad η % | | | Strom | Anlaufstrom | Drehmoment | Anlaufmoment | Kippmoment | Trägheitsmoment | Schall-druckpegel | Gewicht |
| | kW | min ⁻¹ | 4/4 | 4/4 | 3/4 | 2/4 | A (400V) | Id/In | Nm | Cd/Cn | Cm/Cn | kgm ² (J) | dB (A)** | kg |

3000 min⁻¹/rpm/Upm

| | | | | | | | | | | | | | | |
|----------------|------|------|------|------|------|------|------|-----|------|-----|-----|---------|----|------|
| IE3 Q3E 80M2C | 0,75 | 2880 | 0,87 | 80,7 | 80,6 | 77,8 | 1,7 | 8 | 2,5 | 4 | 4,3 | 0,00109 | 58 | 11 |
| IE3 Q3E 80M2D | 1,1 | 2895 | 0,85 | 82,7 | 81,8 | 78,5 | 2,2 | 8,1 | 3,6 | 4 | 4,3 | 0,00150 | 58 | 13 |
| IE3 Q3E 90L2C | 1,5 | 2905 | 0,83 | 84,2 | 83,5 | 80,4 | 3,1 | 8,2 | 4,9 | 3,8 | 4,3 | 0,00182 | 62 | 17,5 |
| IE3 Q3E 90L2D | 2,2 | 2900 | 0,86 | 85,9 | 85,8 | 84,8 | 4,2 | 8,3 | 7,2 | 3,9 | 4,4 | 0,00182 | 62 | 18 |
| IE3 Q3E 100L2D | 3 | 2915 | 0,89 | 87,1 | 85,6 | 82,0 | 5,5 | 9,6 | 9,8 | 4,3 | 5,1 | 0,00335 | 64 | 26 |
| IE3 Q3E 112M2C | 4 | 2915 | 0,87 | 88,1 | 87,8 | 85,6 | 7,4 | 9,5 | 13,2 | 4,2 | 5 | 0,00489 | 67 | 31 |
| IE3 Q3E 132S2C | 5,5 | 2930 | 0,91 | 89,2 | 88,6 | 86,6 | 9,7 | 9 | 18 | 3,5 | 3,9 | 0,01410 | 70 | 47 |
| IE3 Q3E 132M2A | 7,5 | 2935 | 0,91 | 90,1 | 89,6 | 87,7 | 13,2 | 9 | 24,5 | 3,6 | 4 | 0,01596 | 70 | 53 |
| IE3 Q3E 160L2A | 11 | 2955 | 0,91 | 91,2 | 90,9 | 89,5 | 20,1 | 8,9 | 35,5 | 3,5 | 4 | 0,03317 | 71 | 85 |
| IE3 Q3E 160L2C | 15 | 2945 | 0,92 | 91,9 | 92,3 | 90,7 | 26,2 | 8,9 | 48,8 | 3,5 | 4 | 0,04075 | 71 | 94 |
| IE3 Q3E 160L2D | 18,5 | 2945 | 0,92 | 92,4 | 92,8 | 91,1 | 32,2 | 9 | 60 | 3,6 | 4 | 0,04075 | 71 | 95 |

1500 min⁻¹/rpm/Upm

| | | | | | | | | | | | | | | |
|----------------|------|------|------|------|------|------|------|-----|------|-----|-----|---------|----|------|
| IE3 Q3E 80M4D | 0,75 | 1440 | 0,73 | 82,5 | 82,2 | 79,8 | 1,8 | 5,5 | 5 | 3,2 | 3,5 | 0,00268 | 49 | 12,5 |
| IE3 Q3E 90L4C | 1,1 | 1440 | 0,82 | 84,1 | 83,5 | 80,4 | 2,3 | 7 | 7,35 | 3,2 | 3,7 | 0,00365 | 54 | 17,5 |
| IE3 Q3E 90L4D | 1,5 | 1450 | 0,71 | 85,3 | 85,0 | 82,5 | 3,6 | 7,3 | 10 | 3,5 | 4 | 0,00365 | 55 | 19,5 |
| IE3 Q3E 100L4C | 2,2 | 1450 | 0,78 | 86,7 | 86,2 | 83,5 | 4,9 | 8 | 14,6 | 4,1 | 4,4 | 0,00545 | 56 | 25 |
| IE3 Q3E 100L4D | 3 | 1445 | 0,75 | 87,7 | 87,9 | 85,9 | 6,6 | 7,5 | 20 | 3,8 | 4,2 | 0,00581 | 56 | 26 |
| IE3 Q3E 112M4D | 4 | 1455 | 0,79 | 88,6 | 88,5 | 87,1 | 8,2 | 8,6 | 26,3 | 3,2 | 4,3 | 0,01123 | 58 | 34 |
| IE3 Q3E 132M4B | 5,5 | 1465 | 0,79 | 89,6 | 89,2 | 86,9 | 11,1 | 8,7 | 36,2 | 3,2 | 4,3 | 0,02763 | 61 | 55 |
| IE3 Q3E 132M4C | 7,5 | 1465 | 0,81 | 90,4 | 90,5 | 88,9 | 14,9 | 9,5 | 49,4 | 3,2 | 4,5 | 0,02980 | 61 | 57 |
| IE3 Q3E 160L4A | 11 | 1465 | 0,81 | 91,4 | 91,6 | 90,1 | 22,5 | 8,1 | 71,8 | 2,9 | 3,8 | 0,06922 | 63 | 92 |
| IE3 Q3E 160L4B | 15 | 1470 | 0,83 | 92,1 | 92,3 | 90,6 | 29,3 | 8,2 | 97,6 | 2,9 | 3,8 | 0,07040 | 63 | 99 |

** Pression sonore mesurée à une distance de 1 mètre du moteur. Tolérance + 3 dBA

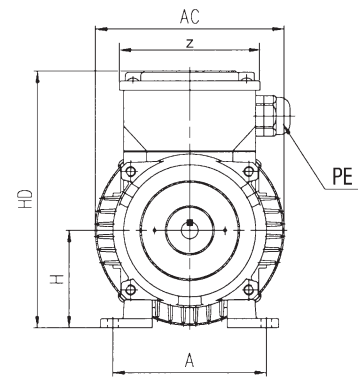
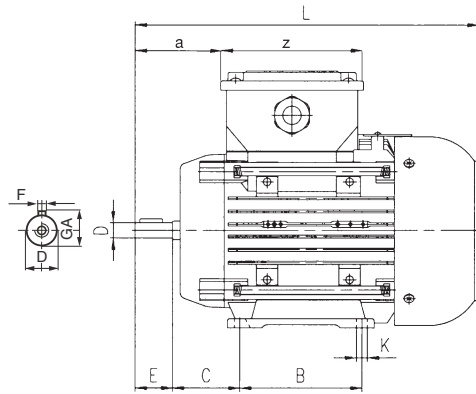
** The Sound Pressure Level measurements are taken 1 meter away from the motor. Tolerance + 3 dBA

** Bei einer Entfernung von 1 Meter vom Motor gemessener Schalldruck - Toleranz + 3 dB (A)

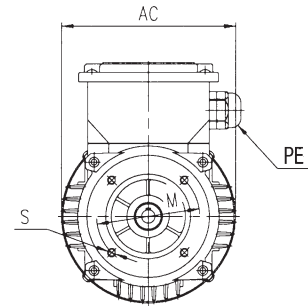
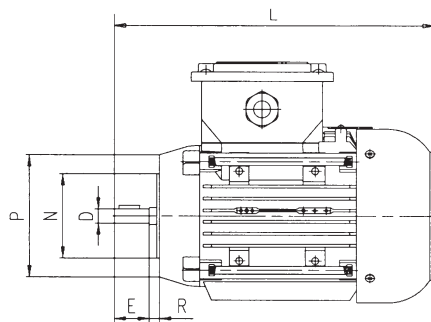


Moteurs asynchrones triphasés, carcasse aluminium.
Three phases asynchronous motors, cast aluminium housing.
Dreiphasen Asynchronmotoren, Aluminium Gehäuse.

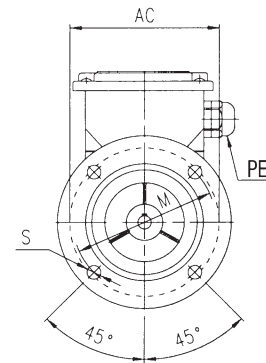
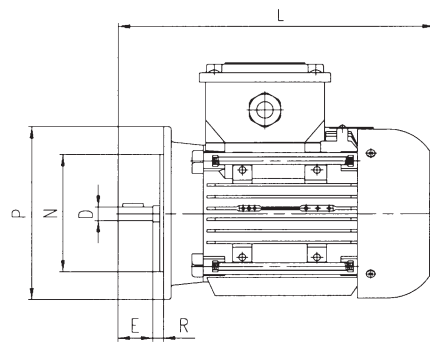
DIMENSIONS (mm)
DIMENSIONS (mm)
ABMESSUNGEN (mm)



B3-B6-B7-B8-V5-V6



B14-V18-V19



B5-V1-V3

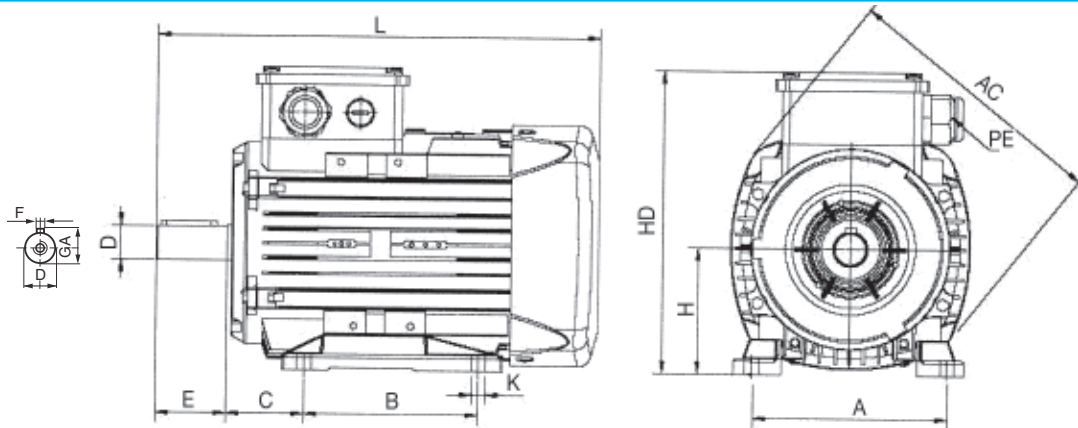
| Type Size / Typ | | Dimensions principales Main dimensions/ Hauptabmessungen | | | | | Moteurs à pattes Motor with feet / Motor mit Fussbefestigung | | | | | | Bout d'arbre Shaft End / Wellenende | | | | Moteurs à bride Motor with Flange / Motor mit Flansch | | | | | | |
|--------------------|---------------|---|-------|-------|------|----|---|-----|----|-----|----|----|--|----|------|----------|--|------|-----|---------|-----|---|----|
| HA | Nbre de pôles | AC | L | PE | a | z | B | A | H | HD | K | C | D j6 | E | GA | F (1) | Bride (2) | Type | P | N j6 | M | R | S |
| QS63M | 2...4 | 123 | 219,5 | 1xM20 | 50,5 | 94 | 80 | 100 | 63 | 162 | 7 | 40 | 11 | 23 | 12,5 | 4 | B5 | FA | 140 | 95 | 115 | 0 | 10 |
| | | | | | | | | | | | | | | | | | B14 | FB | 120 | 80 | 100 | 0 | M6 |
| | | | | | | | | | | | | | | | | | B14 | FC | 90 | 60 | 75 | 0 | M5 |
| QS71M | 2...6 | 138 | 252,5 | 1xM20 | 62,5 | 94 | 90 | 112 | 71 | 178 | 7 | 45 | 14 | 30 | 16 | 5 | B5 | FA | 160 | 110 | 130 | 0 | 10 |
| | | | | | | | | | | | | | | | | | B14 | FB | 140 | 95 | 115 | 0 | M8 |
| | | | | | | | | | | | | | | | | | B14 | FC | 105 | 70 | 85 | 0 | M6 |
| QS80M | 2...8 | 158 | 283,5 | 1xM20 | 76 | 94 | 100 | 125 | 80 | 195 | 10 | 50 | 19 | 40 | 21,5 | 6 | B5 | FA | 200 | 130 | 165 | 0 | 12 |
| | | | | | | | | | | | | | | | | | B14 | FB | 160 | 110 | 130 | 0 | M8 |
| | | | | | | | | | | | | | | | | | B14 | FC | 120 | 80 | 100 | 0 | M6 |

1) selon DIN 6885 - 1) according to DIN 6885 - 1) nach DIN 6885

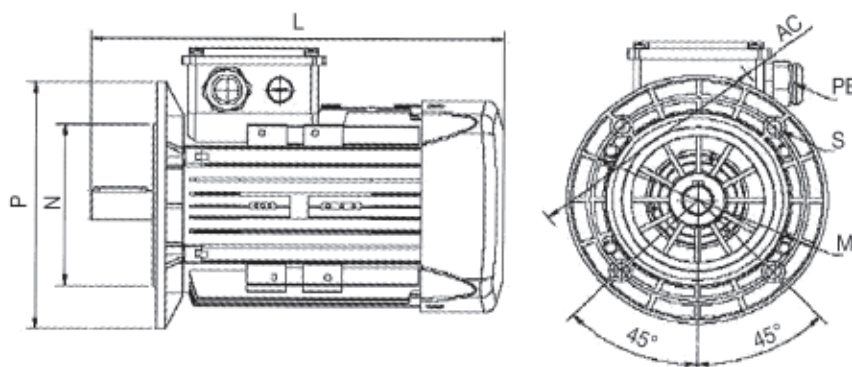
B5: bride à trous lisses / B5: Flange with through holes / B5: Flansch mit Durchgangsbohrungen

B14: bride à trous taraudés (FB grand modèle) / B14: Flange with thread holes (FB bigger size) / B14: Flansch mit Gewindebohrungen (FB : B14 groß)

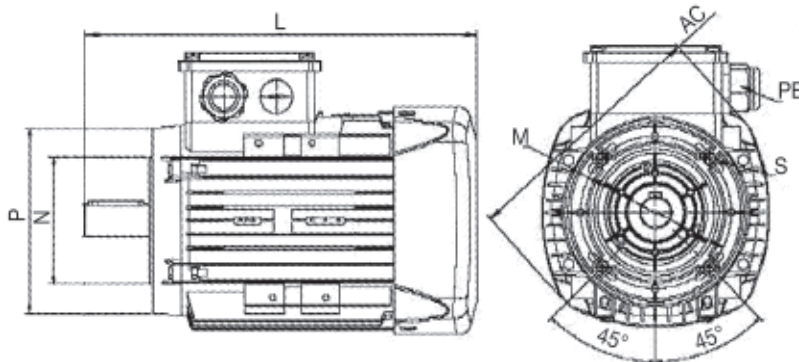
DIMENSIONS (mm)
DIMENSIONS (mm)
ABMESSUNGEN (mm)



B3-B6-B7-B8-V5-V6



B5-V1-V3



B14-V18-V19

| HA Size Baugröße | Bride B5 B5 Flange B5 Flansch | | | | Bride B14 B14 Flange B14 Flansch klein | | | | Bride B14 grand modèle B14 Flange bigger size B14 Flansch groß | | | |
|------------------------|-------------------------------------|------|-----------------|----|--|------|-----------------|-----|--|------|-----------------|-----|
| | M(FF) | P(A) | Nj ⁶ | S | M(FT) | P(C) | Nj ⁶ | S | M(FT) | P(C) | Nj ⁶ | S |
| 71 | 130 | 160 | 110 | 10 | 85 | 105 | 70 | M8 | 115 | 140 | 95 | M8 |
| 80 | 165 | 200 | 130 | 12 | 100 | 120 | 80 | M8 | 130 | 160 | 110 | M8 |
| 90 | 165 | 200 | 130 | 12 | 115 | 140 | 95 | M8 | 130 | 160 | 110 | M8 |
| 100 | 215 | 250 | 180 | 15 | 130 | 160 | 110 | M8 | 165 | 200 | 130 | M10 |
| 112 | 215 | 250 | 180 | 15 | 130 | 160 | 110 | M8 | 165 | 200 | 130 | M10 |
| 132 | 265 | 300 | 230 | 15 | 165 | 200 | 130 | M10 | 215 | 250 | 180 | M12 |
| 160 | 300 | 350 | 250 | 19 | | | | | | | | |
| 180 | 300 | 350 | 250 | 19 | | | | | | | | |
| 200 | 350 | 400 | 300 | 19 | | | | | | | | |
| 225 | 400 | 450 | 350 | 19 | | | | | | | | |
| 250 | 500 | 550 | 450 | 19 | | | | | | | | |
| 280 | 500 | 550 | 450 | 19 | | | | | | | | |

Notes

IMB35/B34: se référer aux dimensions IMB3 et IMB5/B14.

MB35/B34: refer to the dimensions of IMB3 and IMB5/B14 - IMB35/B34: Auf Abmessungen IMB3 und IMB5/B14 bezug nehmen

DIMENSIONS (mm)
DIMENSIONS (mm)
ABMESSUNGEN (mm)

| Puis- sance Power Leistung | Nbre pôles Number of poles Polzahl | Type Size Typ | Dimensions principales Main dimensions Hauptabmessungen | | | Moteurs à pattes Motor with feet Motor mit Fussbefestigung | | | | | | Bout d'arbre Shaft end Wellenende | | | |
|-------------------------------------|--|---------------------|--|--------------|--------------|---|------------|------------|------------|-----------|-----------|---|-----------|-------------|-----------------|
| | | | AC | L | PE | B | A | H | HD | K | C | D ¹⁾ | E | GA | F ²⁾ |
| | | | | | | | | | | | | | | | |
| 0,75 | 2 | Q2E80M2B | 158 | 283,5 | 1*M20 | 100 | 125 | 80 | 195 | 10 | 50 | 19 | 40 | 21,5 | 6 |
| | | Q2E80M4D | 158 | 283,5 | 1*M20 | 100 | 125 | 80 | 195 | 10 | 50 | 19 | 40 | 21,5 | 6 |
| | | Q2E90L6C | 193 | 316,5 | 1*M25 | 100 | 140 | 90 | 222 | 10 | 56 | 24 | 50 | 27 | 8 |
| 0,9 | 4 | Q2E80M4DE4 | 158 | 283,5 | 1*M20 | 100 | 125 | 80 | 195 | 10 | 50 | 19 | 40 | 21,5 | 6 |
| | | Q2E80M2D | 158 | 283,5 | 1*M20 | 100 | 125 | 80 | 195 | 10 | 50 | 19 | 40 | 21,5 | 6 |
| | | Q2E90L4C | 193 | 316,5 | 1*M25 | 100 | 140 | 90 | 222 | 10 | 56 | 24 | 50 | 27 | 8 |
| 1,1 | 4 | Q2E90L6D | 193 | 344,5 | 1*M25 | 125 | 140 | 90 | 222 | 10 | 56 | 24 | 50 | 27 | 8 |
| | | Q2E90L2C | 193 | 316,5 | 1*M25 | 100 | 140 | 90 | 222 | 10 | 56 | 24 | 50 | 27 | 8 |
| | | Q2E90L4D | 193 | 316,5 | 1*M25 | 125 | 140 | 90 | 222 | 10 | 56 | 24 | 50 | 27 | 8 |
| 1,5 | 6 | Q2E100L6D | 217 | 352,0 | 1*M25 | 140 | 160 | 100 | 241 | 12 | 63 | 28 | 60 | 31 | 8 |
| | | Q2E90L2C | 193 | 316,5 | 1*M25 | 100 | 140 | 90 | 222 | 10 | 56 | 24 | 50 | 27 | 8 |
| | | Q2E90L4D | 193 | 316,5 | 1*M25 | 125 | 140 | 90 | 222 | 10 | 56 | 24 | 50 | 27 | 8 |
| 1,8 | 4 | Q2E90L4DE4 | 193 | 344,5 | 1*M25 | 125 | 140 | 90 | 222 | 10 | 56 | 24 | 50 | 27 | 8 |
| | | Q2E90L2D | 193 | 316,5 | 1*M25 | 125 | 140 | 90 | 222 | 10 | 56 | 24 | 50 | 27 | 8 |
| | | Q2E100L4C | 217 | 352,0 | 1*M25 | 140 | 160 | 100 | 241 | 12 | 63 | 28 | 60 | 31 | 8 |
| 2,2 | 6 | Q2E112M6C | 232 | 395,5 | 2*M25 | 140 | 190 | 112 | 261 | 12 | 70 | 28 | 60 | 31 | 8 |
| | | Q2E100L2C | 217 | 352,0 | 1*M25 | 140 | 160 | 100 | 241 | 12 | 63 | 28 | 60 | 31 | 8 |
| | | Q2E100L4D | 217 | 352,0 | 1*M25 | 140 | 160 | 100 | 241 | 12 | 63 | 28 | 60 | 31 | 8 |
| 3 | 6 | Q2E132M6A | 279 | 475,5 | 2*M32 | 140 | 216 | 132 | 314 | 12 | 89 | 38 | 80 | 41 | 10 |
| | | Q2E112M2C | 232 | 395,5 | 2*M25 | 140 | 190 | 112 | 261 | 12 | 70 | 28 | 60 | 31 | 8 |
| | | Q2E112M4C | 232 | 395,5 | 2*M25 | 140 | 190 | 112 | 261 | 12 | 70 | 28 | 60 | 31 | 8 |
| 4 | 6 | Q2E132M6B | 279 | 475,5 | 2*M32 | 178 | 216 | 132 | 314 | 12 | 89 | 38 | 80 | 41 | 10 |
| | | Q2E112M2CE4 | 232 | 395,5 | 2*M25 | 140 | 190 | 112 | 261 | 12 | 70 | 28 | 60 | 31 | 8 |
| | | Q2E112M4D4 | 232 | 395,5 | 2*M25 | 140 | 190 | 112 | 261 | 12 | 70 | 28 | 60 | 31 | 8 |
| 5,5 | 2 | Q2E132S2C | 279 | 440,5 | 2*M32 | 140 | 216 | 132 | 314 | 12 | 89 | 38 | 80 | 41 | 10 |
| | | Q2E132M4B | 279 | 475,5 | 2*M32 | 140 | 216 | 132 | 314 | 12 | 89 | 38 | 80 | 41 | 10 |
| | | Q2E132M6C | 279 | 475,5 | 2*M32 | 178 | 216 | 132 | 314 | 12 | 89 | 38 | 80 | 41 | 10 |
| 7,5 | 2 | Q2E132M2A | 279 | 475,5 | 2*M32 | 140 | 216 | 132 | 314 | 12 | 89 | 38 | 80 | 41 | 10 |
| | | Q2E132M4C | 279 | 475,5 | 2*M32 | 178 | 216 | 132 | 314 | 12 | 89 | 38 | 80 | 41 | 10 |
| | | Q2E160L6B | 302 | 576 | 2*M32 | 210 | 254 | 160 | 360 | 15 | 108 | 42 | 110 | 45 | 12 |
| 9 | 2 | Q2E132M2A4 | 279 | 475,5 | 2*M32 | 140 | 216 | 132 | 314 | 12 | 89 | 38 | 80 | 41 | 10 |
| | | Q2E132M4C4 | 279 | 475,5 | 2*M32 | 178 | 216 | 132 | 314 | 12 | 89 | 38 | 80 | 41 | 10 |
| | | Q2E160M2B | 302 | 576 | 2*M32 | 210 | 254 | 160 | 360 | 15 | 108 | 42 | 110 | 45 | 12 |
| 11 | 4 | Q2E160M4B | 302 | 576 | 2*M32 | 210 | 254 | 160 | 360 | 15 | 108 | 42 | 110 | 45 | 12 |
| | | Q2E160L6C | 302 | 576 | 2*M32 | 254 | 254 | 160 | 360 | 15 | 108 | 42 | 110 | 45 | 12 |
| | | Q2E160L2A | 302 | 576 | 2*M32 | 210 | 254 | 160 | 360 | 15 | 108 | 42 | 110 | 45 | 12 |
| 15 | 4 | Q2E160L4A | 302 | 576 | 2*M32 | 254 | 254 | 160 | 360 | 15 | 108 | 42 | 110 | 45 | 12 |
| | | Q2E180L6A | 370 | 629 | 2*M40 | 279 | 279 | 180 | 428 | 15 | 121 | 48 | 110 | 51,5 | 14 |
| | | Q2E160L2C | 302 | 576 | 2*M32 | 254 | 254 | 160 | 360 | 15 | 108 | 42 | 110 | 45 | 12 |
| 18,5 | 4 | Q2E180M4B | 370 | 629 | 2*M40 | 241 | 279 | 180 | 428 | 15 | 121 | 48 | 110 | 51,5 | 14 |
| | | Q2E200L6B | 415 | 665 | 2*M50 | 305 | 318 | 200 | 461 | 19 | 133 | 55 | 110 | 59 | 16 |
| | | Q2E180M2A | 370 | 629 | 2*M40 | 241 | 279 | 180 | 428 | 15 | 121 | 48 | 110 | 51,5 | 14 |
| 22 | 4 | Q2E180L4B | 370 | 629 | 2*M40 | 279 | 279 | 180 | 428 | 15 | 121 | 48 | 110 | 51,5 | 14 |
| | | Q2E200L6C | 415 | 665 | 2*M50 | 305 | 318 | 200 | 461 | 19 | 133 | 55 | 110 | 59 | 16 |
| | | Q2E200L2B | 415 | 665 | 2*M50 | 305 | 318 | 200 | 461 | 19 | 133 | 55 | 110 | 59 | 16 |
| 30 | 4 | Q2E200L4D | 415 | 665 | 2*M50 | 305 | 318 | 200 | 461 | 19 | 133 | 55 | 110 | 59 | 16 |
| | | Q2E225M6B | 456 | 765 | 2*M50 | 311 | 356 | 225 | 504 | 19 | 149 | 60 | 140 | 64 | 18 |
| | | Q2E200L2C | 415 | 665 | 2*M50 | 305 | 318 | 200 | 461 | 19 | 133 | 55 | 110 | 59 | 16 |
| 37 | 4 | Q2E225M4C | 456 | 765 | 2*M50 | 286 | 356 | 225 | 504 | 19 | 149 | 60 | 140 | 64 | 18 |
| | | Q2E225M2B | 456 | 735 | 2*M50 | 311 | 356 | 225 | 504 | 19 | 149 | 55 | 110 | 59 | 16 |
| | | Q2E225M4D | 456 | 765 | 2*M50 | 311 | 356 | 225 | 504 | 19 | 149 | 60 | 140 | 64 | 18 |
| 45 | 2 | Q2E250M2A | | | | | | | | | | | | | |
| | | Q2E250M4C | | | | | | | | | | | | | |

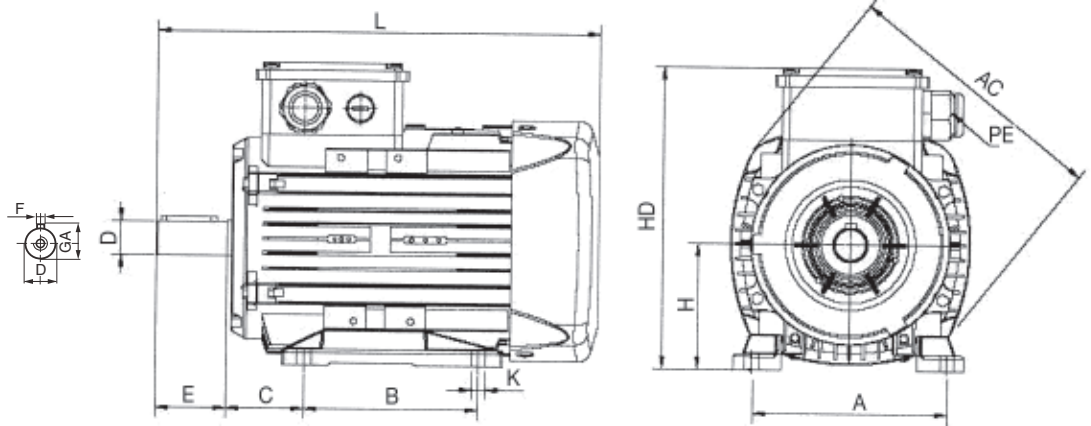
1) Tolérance selon EN 50347 «j6» jusqu'à Ø 28mm inclus, «k6» au delà»

1) Tolerance of Shaft end diameter according to EN 50347 D : j6 ≥ 28 mm > k6

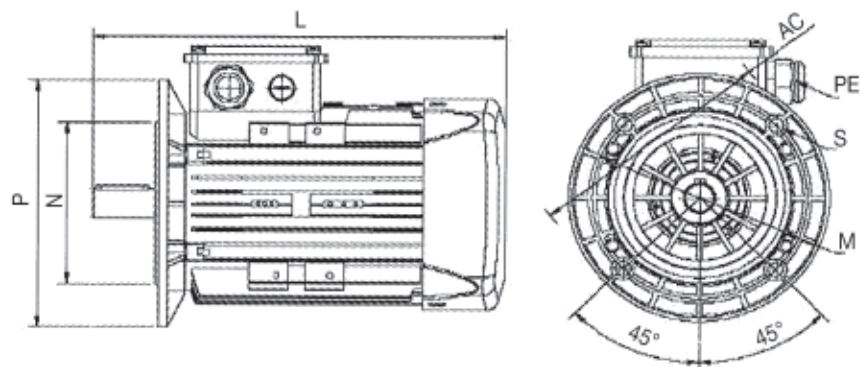
1) Wellenende Toleranz «j6» bis Ø 28 mm einbegriffen, «k6» falls größer nach EN 50347

2) selon DIN 6885 - 2) according to DIN 6885 - 2) nach DIN 6885.

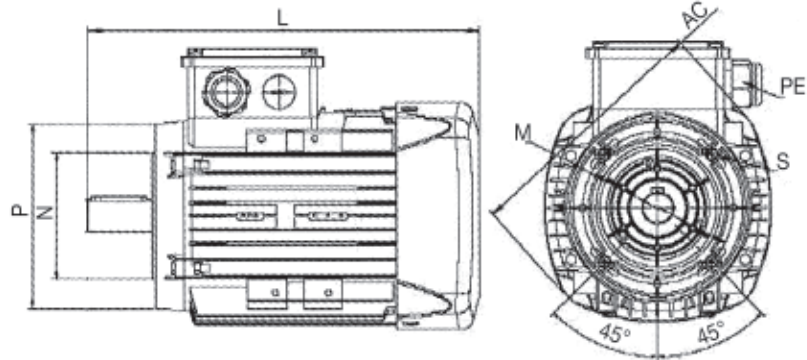
DIMENSIONS (mm)
DIMENSIONS (mm)
ABMESSUNGEN (mm)



B3-B6-B7-B8-V5-V6



B5-V1-V3



B14-V18-V19

| HA Size Baugröße | Bride B5 B5 Flange B5 Flansch | | | | Bride B14 B14 Flange B14 Flansch klein | | | | Bride B14 grand modèle B14 Flange bigger size B14 Flansch groß | | | |
|------------------------|-------------------------------------|------|-----------------|----|--|------|-----------------|-----|--|------|-----------------|-----|
| | M(FF) | P(A) | Nj ⁶ | S | M(FT) | P(C) | Nj ⁶ | S | M(FT) | P(C) | Nj ⁶ | S |
| 71 | 130 | 160 | 110 | 10 | 85 | 105 | 70 | M8 | 115 | 140 | 95 | M8 |
| 80 | 165 | 200 | 130 | 12 | 100 | 120 | 80 | M8 | 130 | 160 | 110 | M8 |
| 90 | 165 | 200 | 130 | 12 | 115 | 140 | 95 | M8 | 130 | 160 | 110 | M8 |
| 100 | 215 | 250 | 180 | 15 | 130 | 160 | 110 | M8 | 165 | 200 | 130 | M10 |
| 112 | 215 | 250 | 180 | 15 | 130 | 160 | 110 | M8 | 165 | 200 | 130 | M10 |
| 132 | 265 | 300 | 230 | 15 | 165 | 200 | 130 | M10 | 215 | 250 | 180 | M12 |
| 160 | 300 | 350 | 250 | 19 | | | | | | | | |
| 180 | 300 | 350 | 250 | 19 | | | | | | | | |
| 200 | 350 | 400 | 300 | 19 | | | | | | | | |
| 225 | 400 | 450 | 350 | 19 | | | | | | | | |
| 250 | 500 | 550 | 450 | 19 | | | | | | | | |
| 280 | 500 | 550 | 450 | 19 | | | | | | | | |

Notes

IMB35/B34: se référer aux dimensions IMB3 et IMB5/B14.

MB35/B34: refer to the dimensions of IMB3 and IMB5/B14 - IMB35/B34: Auf Abmessungen IMB3 und IMB5/B14 Bezug nehmen

DIMENSIONS (mm)
DIMENSIONS (mm)
ABMESSUNGEN (mm)

| Puis- sance Power Leistung | Nbre pôles Number of poles Polzahl | Type Size Typ | Dimensions principales Main dimensions Hauptabmessungen | | | Moteurs à pattes Motor with feet Motor mit Fussbefestigung | | | | | | Bout d'arbre Shaft end Wellenende | | | |
|-------------------------------------|--|---------------------|--|-------|-------|---|-----|-----|-----|----|-----|---|-----|------|------------------|
| | | | AC | L | O | B | A | H | HD | K | C | D ⁽¹⁾ | E | GA | F ⁽²⁾ |
| 0,75 | 2 | Q3E80M2C | 158 | 283,5 | 1*M20 | 100 | 125 | 80 | 195 | 10 | 50 | 19 | 40 | 21,5 | 6 |
| | 4 | Q3E80M4D | 158 | 283,5 | 1*M20 | 100 | 125 | 80 | 195 | 10 | 50 | 19 | 40 | 21,5 | 6 |
| 1,1 | 2 | Q3E80M2D | 158 | 283,5 | 1*M20 | 100 | 125 | 80 | 195 | 10 | 50 | 19 | 40 | 21,5 | 6 |
| | 4 | Q3E90L4C | 193 | 316,5 | 1*M25 | 100 | 140 | 90 | 222 | 10 | 56 | 24 | 50 | 27 | 8 |
| 1,5 | 2 | Q3E90L2C | 193 | 316,5 | 1*M25 | 100 | 140 | 90 | 222 | 10 | 56 | 24 | 50 | 27 | 8 |
| | 4 | Q3E90L4D | 193 | 344,5 | 1*M25 | 125 | 140 | 90 | 222 | 10 | 56 | 24 | 50 | 27 | 8 |
| 2,2 | 2 | Q3E90L2D | 193 | 316,5 | 1*M25 | 125 | 140 | 90 | 222 | 10 | 56 | 24 | 50 | 27 | 8 |
| | 4 | Q3E100L4C | 217 | 352 | 1*M25 | 140 | 160 | 100 | 241 | 12 | 63 | 28 | 60 | 31 | 8 |
| 3 | 2 | Q3E100L2D | 217 | 352 | 1*M25 | 140 | 160 | 100 | 241 | 12 | 63 | 28 | 60 | 31 | 8 |
| | 4 | Q3E100L4D | 217 | 377 | 1*M25 | 140 | 160 | 100 | 241 | 12 | 63 | 28 | 60 | 31 | 8 |
| 4 | 2 | Q3E112M2C | 232 | 395,5 | 2*M25 | 140 | 190 | 112 | 261 | 12 | 70 | 28 | 60 | 31 | 8 |
| | 4 | Q3E112M4D | 232 | 395,5 | 2*M25 | 140 | 190 | 112 | 261 | 12 | 70 | 28 | 60 | 31 | 8 |
| 5,5 | 2 | Q3E132S2C | 279 | 440,5 | 2*M32 | 140 | 216 | 132 | 314 | 12 | 89 | 38 | 80 | 41 | 10 |
| | 4 | Q3E132M4B | 279 | 475,5 | 2*M32 | 140 | 216 | 132 | 314 | 12 | 89 | 38 | 80 | 41 | 10 |
| 7,5 | 2 | Q3E132M2A | 279 | 475,5 | 2*M32 | 140 | 216 | 132 | 314 | 12 | 89 | 38 | 80 | 41 | 10 |
| | 4 | Q3E132M4C | 279 | 475,5 | 2*M32 | 178 | 216 | 132 | 314 | 12 | 89 | 38 | 80 | 41 | 10 |
| 11 | 2 | Q3E 160L2A | 302 | 576 | 2*M32 | 254 | 254 | 160 | 360 | 15 | 108 | 42 | 110 | 45 | 12 |
| | 4 | Q3E 160L4A | 302 | 576 | 2*M32 | 254 | 254 | 160 | 360 | 15 | 108 | 42 | 110 | 45 | 12 |
| 15 | 2 | Q3E 160L2C | 302 | 576 | 2*M32 | 254 | 254 | 160 | 360 | 15 | 108 | 42 | 110 | 45 | 12 |
| | 4 | Q3E 160L4B | 302 | 576 | 2*M32 | 254 | 254 | 160 | 360 | 15 | 108 | 42 | 110 | 45 | 12 |
| 18,5 | 2 | Q3E 160L2D | 302 | 576 | 2*M32 | 254 | 254 | 160 | 360 | 15 | 108 | 42 | 110 | 45 | 12 |

1) Tolérance selon EN 50347 «j6» jusqu'à Ø 28mm inclus, «k6» au delà»

1) Tolerance of Shaft end diameter according to EN 50347 D: j6 ≥ 28 mm > k6

1) Wellenende Toleranz «j6» bis Ø 28 mm einbegriffen, «k6» falls größer nach EN 50347

2) selon DIN 6885 - 2) according to DIN 6885 - 2) nach DIN 6885